

Usa intensivo
Intensive use



Barriera Automatica BG94



TECHNICAL DATA

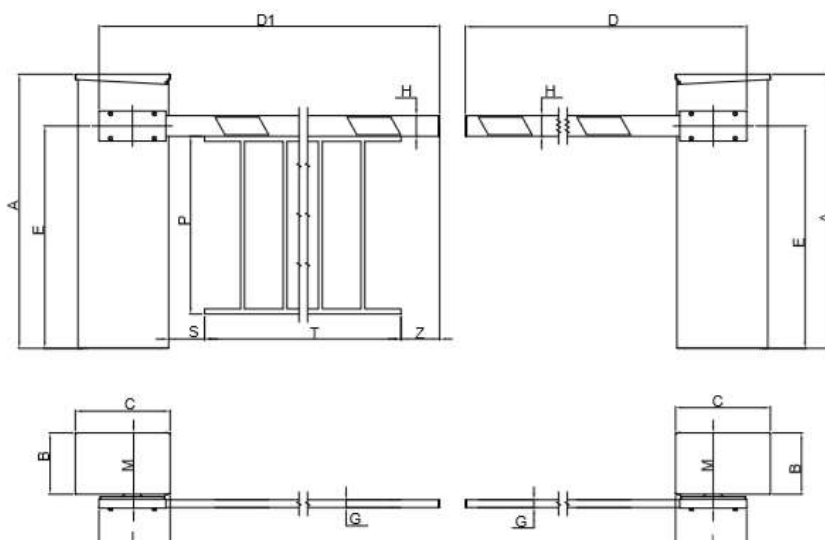
Body and frame	Steel frame protected by cathaphoresis and painted (RAL)
Engine	230V a.c. - single phase - 50/60 Hz - 250 W - 1,2 Amp
Protection degree	IP 54
Time switches / opening time	12 sec.
Duty cycle	80%
Use	Intensive
Max torque	70 Nm
Operating temperature	-20°C +70°C
Weight of operator	80 Kg (without boom)
Boom dimension	80 x 40 x 1,5
Boom length max.	8 m without skirt / 6 m with skirt (rectangular type)
Emergency release	Yes
Super fast	

 ENERGY SAVING

 SLEEP MODE

 VANDAL-PROOF VERSION

A	1120
B	320
C	490
D	8000
D1	6000
E	860
G	40
H	80
L	345
M	380
P	520
S	-
T	5000
Z	-



FEATURES

- • Pannelli perimetrali d'alluminio pre-verniciato spessore 12/10
- Coperchio in acciaio verniciato
- Asta in alluminio anodizzato con strisce rosse rifrangenti
- Trasmissione con cinghia dentata e vite in acciaio con boccola in materiale autolubrificante
- Finecorsa di apertura e chiusura incorporati e regolabili
- Comando manuale d'emergenza con maniglia accessibile dopo aver alzato il coperchio
- Bilanciamento interno con molle
- Centrale elettronica di comando incorporata e precablata
- • Perimetral panels in prepainted aluminum 12/10 thickness
- Cover in painted steel
- Anodized aluminum arm with red reflective stickers bands
- Transmission with tooth belt and steel screw with bushing self-lubricating material and anti-friction
- Adjustable and built-in opening/closing limit switches
- Emergency handle system for manual operation.
- Balancing with springs
- Electronic control board incorporated and pre-wired
- • Panneaux latéraux en aluminium prélaqué épaisseur 12/10
- Couvercle en acier peint
- Lisse en aluminium anodisé avec bandes autocollantes et réfléchissantes rouges
- Transmission par courroie dentée et vis en acier avec douille anti-friction autolubrifiante
- Fins de courses d'ouverture et de fermeture intégrés et réglables
- Manœuvre manuelle d'urgence par manivelle accessible après ouverture du capot
- Equilibrage interne par ressorts
- Centrale de commande électronique intégrée et pré-câblée
- • Paneles Perimetrales en aluminio prepintado espesor 12/10
- Cobertura en acero pintado
- Asta de aluminio, pegatinas reflectantes
- Transmisión de correa dentada y tornillo de acero con casquillo, material auto-lubricante y anti-fricción
- Finales de carrera de apertura y cierre ajustables
- Sistema manual, manibela para operación manual levantando la tapa.
- Balancin interno con muelles
- Centralita electronica montada y precableada



🇮🇹 Ogni modello di barriere CASIT è disponibile anche in INOX con un minimo di ordine.

🇬🇧 Every CASIT barrier model is also available in stainless steel with a minimum order.

🇫🇷 Chaque modèle de barrières CASIT est également disponible en acier inoxydable avec un minimum de commande.

🇪🇸 Cada modelo barreras CASIT también está disponible en acero inoxidable con un pedido mínimo.





Italian Openings & Automation

SINCE 1954

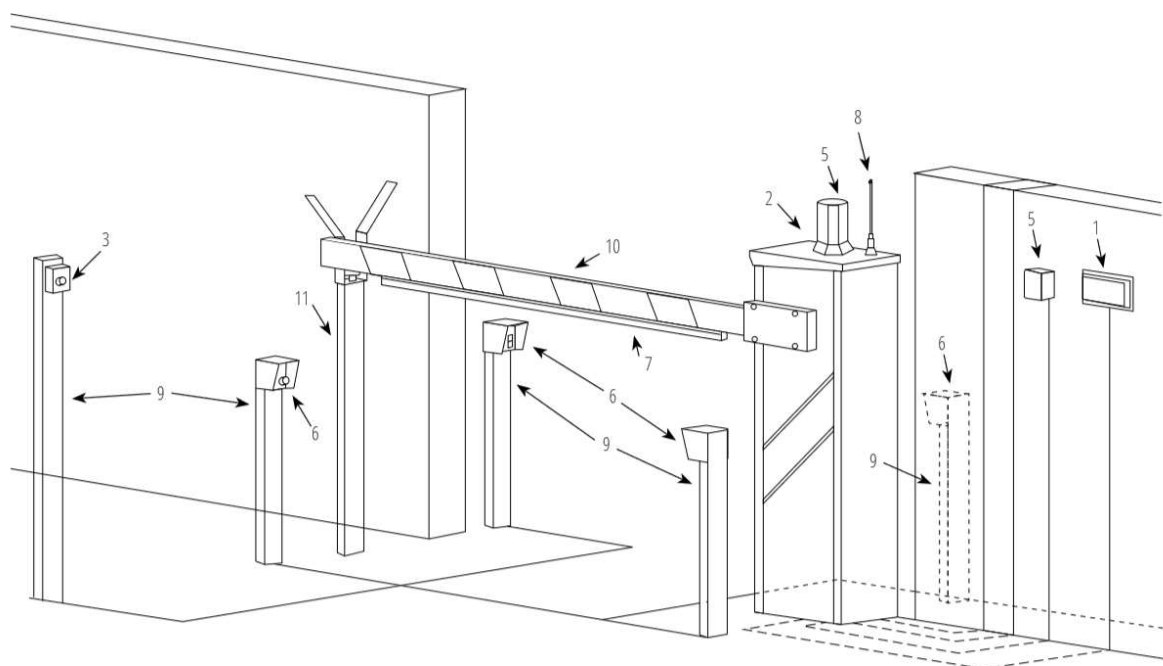
ACCESSORIES

Casit offre una completa gamma di accessori per soddisfare i clienti che richiedono la massima personalizzazione dei sistemi di accesso. Gli accessori includono diverse tipologie di prodotti tra cui dispositivi di segnalazione, dispositivi di controllo e numerosi altri componenti.

Casit offers a complete range of accessories to satisfy customers who require maximum customization of the access systems. Accessories include different types of products such as warning devices, control devices and several other components.

1.	Interruttore di linea alimentazione / Power supply	
2.	Barriera / Barrier	
3.	Selettore a chiave / Key switch	2x1
4.	Pulsantiera / Push button	3x1
5.	Lampeggiante / Signal clinking	RX 4x0,5
6.	Fotocellula / Photocells	TX 2x0,5
7.	Costa sensibile / Safety edge	2x1
8.	Antenna / Aerial	RG 58
9.	Pilastrino / Pillar	
10.	Asta in alluminio / Aluminium arm	
11.	Appoggio asta / Arm support	

SCHEMA DI INSTALLAZIONE TIPO - INSTALLATION SCHEMA



ACCESSORIES		UFO	BYG924	BG94	BM94	BIV94	BV94	PARKY	PEEKY
	Asta alluminio rettangolo / <i>Rectangular alloy boom</i> 80x40x1,5			•	•		•		
	80x40x1,2					•			
	Sistema snodo per asta alluminio rettangolo 80x40x1,5 <i>Folding system for rectangular alloy boom 80x40x1,5</i>			•	•				
	Asta alluminio tondo / <i>Round alloy boom</i> d. 80x1,5			•					
	d. 60x2								•
	Asta alluminio tondo, 2 diametri: d 85x2/d 80x1,5 <i>Round alloy boom, two diam: d 85x2/d 80x1,5</i>		•						
	Asta alluminio 100x40 (NS011F/3 – NS014G/2) <i>Alloy boom dim. 100x40 (NS011F/3 – NS014G/2)</i>	•							
	Appoggio asta regolabile a pavimento <i>Adjustable support boom on the ground</i>	•	•	•	•	•	•	•	
	Appoggio asta regolabile a bordo asta <i>Adjustable support boom on the boom</i>	•	•	•	•			•	
	Lampeggiante a bordo armadio <i>Lamp signal on the body</i>	•	•	•	•	•	•	•	•
	Rastrelliera in alluminio inferiore modulare <i>Modular alloy bottom skirt</i>	•	•	•	•			•	
	Rastrelliera in alluminio superiore+inferiore (doppia) <i>Double alloy skirt (top and bottom)</i>			•					
	Base a murare <i>FOUNDATION plate</i>	•	•	•	•	•	•	•	
	Luci a led a bordo asta <i>LED lights on the boom</i>	•	•	•	•	•	•	•	
	Alimentatore per luci a led a bordo asta <i>Transformer for led lights on the boom</i>	•	•	•	•	•	•	•	
	Elettromagnete 24V dc + alimentatore <i>Electromagnet 24v dc + transformer</i>		•	•	•			•	
	Encoder	•	•					•	
	Semaforo a led rosso/verde <i>Traffic-light red-green d.120</i>	•	•	•	•	•	•	•	•
	Rilevatore masse metalliche <i>Loop detector</i>	•	•	•	•	•	•	•	•
	Minisemaforo led <i>Led light signal</i>	•	•	•	•	•	•	•	•
	Fotocell. Reflex <i>Reflex photocell</i>	•	•	•	•	•	•	•	•
	Sgancio asta di sicurezza <i>Security boom release</i>				•		•	•	
	Rilevatore ostacoli <i>Obstacles Detector</i>	•	•	•	•	•	•	•	•
	Backup battery kit (24V)	•	•					•	