

MOTORE PER SERRANDE - MOTOR FOR ROLLING SHUTTER -
MOTEUR POUR RIDEAUX METALLIQUES - MOTOR PARA PUERTA ENROLLABLE

Manuale di installazione - Installation manual - Instructions d'installation - Manual de instalación

AVVERTENZE PER L'INSTALLATORE - OBBLIGHI GENERALI PER LA SICUREZZA

- ATTENZIONE! È importante per la sicurezza delle persone seguire bene tutte le istruzioni. Una errata installazione o un errato uso del prodotto può portare a gravi danni alle persone.**
- Leggere attentamente le istruzioni prima di iniziare l'installazione del prodotto.
- I materiali dell'imballaggio non devono essere lasciati alla portata dei bambini in quanto fonti di pericolo.
- Conservare le istruzioni.
- Questo prodotto è stato progettato e costruito esclusivamente per l'utilizzo indicato in questa documentazione. Qualsiasi altro utilizzo non espressamente indicato potrebbe pregiudicare l'integrità del prodotto e/o rappresentare fonte di pericolo.
- Il costruttore declina qualsiasi responsabilità derivata dall'uso improprio o diverso da quello per cui l'automatismo è destinato.
- Non installare l'apparecchio in atmosfera esplosiva: la presenza di gas o fumi infiammabili costituisce un grave pericolo per la sicurezza.
- Gli elementi costruttivi meccanici devono essere in accordo con quanto stabilito dalle Norme EN 12604 ed EN 12605. Per i Paesi extra-CEE, oltre ai riferimenti normativi nazionali, per ottenere un livello di sicurezza adeguato, devono essere seguite le Norme sopra riportate.
- Il costruttore non è responsabile dell'inosservanza della buona tecnica nella costruzione delle chiusure da motorizzare, nonché delle deformazioni che dovessero intervenire nell'utilizzo.
- L'installazione deve essere effettuata nell'osservanza delle Norme EN 12453 ed EN 12445. Il livello di sicurezza dell'automazione deve essere C+E.
- Prima di effettuare qualsiasi intervento sull'impianto, togliere l'alimentazione elettrica.
- Prevedere sulla rete di alimentazione dell'automazione un interruttore onnipolare con distanza d'apertura dei contatti uguale o superiore a 3 mm. È consigliabile l'uso di un magnetotermico da 6 A con interruzione onnipolare.
- Verificare che a monte dell'impianto vi sia un interruttore differenziale con soglia da 0,03A.
- Verificare che l'impianto di terra sia realizzato a regola d'arte e collegarvi le parti metalliche della chiusura, collegare inoltre a terra il filo Giallo/Verde dell'automatismo.
- I dispositivi di sicurezza (Es. fotocellule, coste sensibili, ecc.) permettono di proteggere eventuali aree di pericolo da Rischi meccanici di movimento, come ad Es. schiacciamento, convogliamento, cesoiamento.
- Per ogni impianto è indispensabile l'utilizzo di almeno una segnalazione luminosa nonché di un cartello di segnalazione fissato adeguatamente sulla struttura dell'infisso, oltre ai dispositivi di sicurezza.
- Il costruttore declina ogni responsabilità ai fini della sicurezza e del buon funzionamento dell'automazione in caso vengano utilizzati componenti dell'impianto non originali.
- Per la manutenzione utilizzare esclusivamente parti originali.
- Non eseguire alcuna modifica sui componenti facenti parte del sistema d'automazione.
- L'installatore deve fornire tutte le informazioni relative al funzionamento manuale del sistema in caso di emergenza e consegnare all'utilizzatore dell'impianto la "Guida per l'Utente" allegata al prodotto.
- Non permettere ai bambini o persone di sostare nelle vicinanze del prodotto durante il funzionamento.
- Tenere fuori dalla portata dei bambini radiocomandi o qualsiasi altro datore di impulso, per evitare che l'automazione possa essere azionata involontariamente.
- L'utilizzatore deve astenersi da qualsiasi tentativo di riparazione o d'intervento diretto e rivolgersi solo a personale qualificato.
- Il passaggio nel vano serranda deve avvenire esclusivamente a serranda totalmente aperta.
- Effettuare semestralmente la verifica del funzionamento dell'impianto (dispositivi di sicurezza, sistema di fine corsa, dispositivo di blocco, ecc.).
- Tutto quello che non è previsto espressamente in queste istruzioni non è permesso.**

IT

WARNINGS FOR THE INSTALLER - GENERAL SAFETY OBLIGATIONS

- ATTENTION! To ensure the safety of people, it is important that you read all the following instructions. Incorrect installation or incorrect use of the product could cause serious harm to people.**
- Carefully read the instructions before beginning to install the product.
- Do not leave packing materials (plastic, polystyrene, etc.) within reach of children as such materials are potential sources of danger.
- Store these instructions for future reference.
- This product was designed and built strictly for the use indicated in this documentation. Any other use, not expressly indicated here, could compromise the good condition/operation of the product and/or be a source of danger.
- Manufacturer declines all liability caused by improper use or use other than that for which the automated system was intended.
- Do not install the equipment in an explosive atmosphere: the presence of inflammable gas or fumes is a serious danger to safety.
- The mechanical parts must conform to the provisions of Standards EN 12604 and EN 12605.
- Manufacturer is not responsible for failure to observe Good Technique in the construction of the closing elements to be motorised, or for any deformation that may occur during use.
- The installation must conform to Standards EN 12453 and EN 12445. For non-EU countries, to obtain an adequate level of safety, the Standards mentioned above must be observed, in addition to national legal regulations.
- Before attempting any job on the system, cut out electrical power.
- The mains power supply of the automated system must be fitted with an all-pole switch with contact opening distance of 3mm or greater. Use of a 6A thermal breaker with all-pole circuit break is recommended.
- Make sure that a differential switch with threshold of 0.03A is fitted upstream of the system.
- Make sure that the earthing system is perfectly constructed, and connect metal parts of the means of the closure to it.
- The safety devices (EN 12978 standard) protect any danger areas against mechanical movement Risks, such as crushing, dragging, and shearing.
- Use of at least one indicator-light is recommended for every system, as well as a warning sign adequately secured to the frame structure, in addition to the safety devices.
- Manufacturer declines all liability as concerns safety and efficient operation of the automated system, if system components not produced by manufacturer are used.
- For maintenance, strictly use original parts.
- Do not in any way modify the components of the automated system.
- The installer shall supply all information concerning manual operation of the system in case of an emergency, and shall hand over to the user the warnings handbook supplied with the product.
- Do not allow children or adults to stay near the product while it is operating.
- Keep radiocontrols or other pulse generators away from children, to prevent the automated system from being activated involuntarily.
- The user must not attempt any kind of repair or direct action whatever and contact qualified personnel only.
- Transit is permitted only when the automated system is idle.
- Maintenance: check at least every 6 months the efficiency of the system, particularly the efficiency of the safety devices (including, where foreseen, the operator thrust force) and of the release devices.
- Anything not expressly specified in these instructions is not permitted.**

EN

INSTRUCTIONS POUR L'INSTALLATEUR - OBLIGATIONS GÉNÉRALES DE SÉCURITÉ

- ATTENTION! Il est important pour la sécurité des personnes de lire attentivement toute la notice d'instructions. Une mauvaise installation et/ou utilisation du produit peut faire courir de graves risques aux personnes.**
- Lire attentivement les instructions avant de commencer le montage de l'automatisme.
- Tenir à l'écart des enfants tous les matériaux d'emballage (plastique, polystyrène, etc...).
- Toujours conserver la notice pour toute consultation future.
- Cet automatisme a été conçu exclusivement pour l'utilisation indiquée sur la présente notice. Toute autre utilisation pourrait compromettre son efficacité et/ou représenter une source de danger.
- Le fabricant décline toute responsabilité en cas d'utilisation impropre ou autre que celle pour laquelle l'automatisme est destiné.
- Ne pas installer l'automatisme en atmosphère explosive: la présence de gaz ou de fumées inflammables représente un grave risque pour la sécurité.
- Les parties mécaniques de construction de l'automatisme doivent satisfaire les exigences essentielles des normes EN 12604 et EN 12605. Dans les pays ne faisant pas partie de la CE, outre le respect à la législation nationale, l'installateur doit se conformer aux normes ci-dessus.
- Le fabricant ne saurait être tenu responsable de l'inobservation des règles de l'art dans la construction des fermetures à motoriser ni de leurs détériorations pendant leur durée.
- L'installation doit être réalisée conformément aux normes EN 12453 et EN 12445. Le niveau de sécurité de l'automatisme doit être C + E.
- Avant toute intervention sur l'installation, couper l'alimentation en énergie électrique.
- Prévoir sur le réseau d'alimentation de l'automatisme un interrupteur onnipolaire avec distance d'ouverture des contacts égale ou supérieure à 3 mm. En alternative, il est recommandé l'emploi d'un interrupteur magnétothermique de 6A de calibre avec coupure onnipolaire.
- Vérifier la présence en amont de l'installation électrique d'un interrupteur différentiel de 0,03A.
- Vérifier l'efficacité de l'installation de terre et raccorder les parties métalliques de la fermeture. Mise à la terre par fil vert/jaune de l'automatisme.
- Les dispositifs de sécurité (ex. cellules photo-électriques, tranches de sécurité, etc...) permettent de protéger des zones de danger contre tous risques mécaniques de mouvement comme, par exemple, écrasement et le cisaillement.
- Il est fortement conseillé d'utiliser d'au moins une signalisation lumineuse pour chaque système.
- Le fabricant décline toute responsabilité quant à la sécurité et au bon fonctionnement de l'automatisme dans le cas d'utilisation de composants d'une origine autre que le fabricant.
- Utiliser exclusivement des pièces (ou parties) d'origine de le fabricant pour tous les travaux d'entretien.
- Ne pas procéder à des modifications ou réparations des composants de l'automatisme.
- L'installateur doit fournir toutes les informations relatives au déverrouillage du système en cas d'urgence et les "Instructions pour l'utilisateur" accompagnant le produit.
- Empêcher quiconque de rester à proximité de l'automatisme pendant son fonctionnement.
- Tenir à l'écart des enfants toutes radiocommandes ou n'importe quel autre générateur d'impulsions, afin d'éviter toute manœuvre accidentelle de l'automatisme.
- L'utilisateur doit s'abstenir de faire toute tentative de réparation pour remédier à un défaut, et demander uniquement l'intervention d'un personnel qualifié.
- Le passage dans l'embrasure de rideau peut être effectuée quand il est totalement ouvert.
- Effectuer la vérification du fonctionnement de l'installation semestriellement (dispositifs de sûreté, système de fin de course, dispositif de bloc, etc.).
- Toutes les interventions ou réparations qui ne sont pas prévues expressément dans la présente notice ne sont pas autorisées.**

FR

ADVERTENCIAS PARA EL INSTALADOR - REGLAS GENERALES DE SEGURIDAD

- ¡ATENCIÓN! Para poder garantizar la seguridad personal, es importante seguir atentamente todas las instrucciones. La instalación incorrecta o el uso inapropiado del producto pueden provocar graves daños personales.**
- Leer detenidamente las instrucciones antes de instalar el equipo.
- No dejar los materiales de embalaje al alcance de los niños.
- Conservar las instrucciones para futuras consultas.
- Este producto ha sido proyectado y construido exclusivamente para el uso indicado en el presente manual. Cualquier aplicación no expresamente indicada podría resultar perjudicial.
- El fabricante declina toda responsabilidad ante inconvenientes derivados del uso impropio del equipo o de aplicaciones distintas de aquella para la cual el mismo fue creado.
- No instalar el aparato en una atmósfera explosiva. La presencia de gases o humos inflamables implica un grave peligro para la seguridad.
- Los elementos mecánicos de construcción deben ser conformes a lo establecido en las Normas EN 12604 y EN 12605. En los países no pertenecientes a la CEE, además de respetarse las normativas nacionales, para obtener un nivel de seguridad adecuado deben cumplirse las normas mencionadas.
- El fabricante no es responsable por la inobservancia de los adecuados criterios técnicos en la construcción de los cierres que se van a motorizar, ni por las deformaciones que puedan verificarse.
- La instalación debe efectuarse de conformidad con las Normas EN 12453 y EN 12445. El nivel de seguridad del equipo automático debe ser C+E.
- Antes de efectuar cualquier operación en el equipo, desconéctelo de la alimentación eléctrica.
- La red de alimentación del equipo automático debe estar dotada de un interruptor onnipolar con una distancia de apertura de los contactos igual o superior a 3 mm. Como alternativa, se aconseja utilizar un interruptor magnétothermico de 6A con interrupción onnipolar.
- Comprobar que antes de la instalación eléctrica haya un interruptor diferencial con umbral de 0,03A.
- Cerciorarse de que la conexión a tierra está correctamente realizada. Conectar a ella las partes metálicas del cierre y el cable amarillo/verde del equipo automático.
- Los dispositivos de seguridad (por ej. fotocélulas, bandas sensibles, etc.) permiten evitar peligros derivados de acciones mecánicas de movimiento (aplastamiento, arrastre, cercenamiento).
- Para cada equipo es indispensable utilizar una señalización luminosa así como también un letrero de señalización correctamente fijado a la estructura de la puerta además de los dispositivos de seguridad.
- El fabricante declina toda responsabilidad respecto a la seguridad y al correcto funcionamiento del equipo automático en el caso de que se utilicen otros componentes del sistema que no hayan sido producidos por dicha empresa.
- Para el mantenimiento, utilizar exclusivamente recambios originales.
- No efectuar ninguna modificación de los elementos que componen el sistema de automatización.
- El técnico instalador debe facilitar toda la información relativa al funcionamiento manual del sistema en casos de emergencia, y entregar al usuario del sistema las "Instrucciones para el usuario".
- No permitir que otra persona, permanezca en proximidad del equipo durante el funcionamiento.
- No dejar al alcance de los niños mandos a distancia ni otros generadores de impulsos, para evitar que el equipo automático sea accionado involuntariamente.
- El usuario debe abstenerse de todo intento de reparación o de intervención directa; es preciso consultar siempre con personal especializado.
- Sólo puede transitarse entre la puerta si la misma está completamente abierta.
- Mantenimiento: compruebe por lo menos semestralmente que el equipo funcione correctamente, prestando especial atención a la eficiencia de los dispositivos de seguridad y de desbloqueo.
- Todo aquello que no esté especificado en estas instrucciones es no permitido.**

ES

ISTRUZIONI DI MONTAGGIO

- A) Portare la serranda in posizione di chiusura completa.
- B) Effettuare sull'albero della serranda le tre forature non passanti (FIG. 1).
Se il motoriduttore non è dotato di elettrofreno, effettuare una sola foratura B.
- C) Smontare la corona del motoriduttore in due metà, svitando le viti M8 (FIG. 2).
- D) Estrarre con delicatezza dallo chassis la fascia a rulli in plastica, evitando forti piegature che causerebbero la fuoriuscita dei rullini. Tale operazione non si effettua in presenza di motoriduttore Roll 76 e Roll 101, poiché non dotati di fascia a rulli (FIG. 2).
- E) Smontare lo chassis del motoriduttore, svitando le quattro viti M8 (FIG. 2).
- F) Se l'albero della serranda è inferiore al diametro del foro dello chassis del motoriduttore è necessario a questo punto montare i manicotti di riduzione, posizionandoli con riferimento al foro A diametro 10 mm, già effettuato (fig. 1).
- G) Accoppiare sull'albero della serranda la parte dello chassis che contiene il motore elettrico con il collare di chiusura, mediante le quattro viti M8 (FIG. 2).
- H) Verificare che il motore risulti posizionato sul lato destro vista interna serranda e avvitare la vite TE M10 (vite testa esagonale senza dado, posizionata nella parte anteriore del collare di chiusura chassis) facendola penetrare nel foro M10 praticato precedentemente sul tubo della serranda (FIG. 3).
- I) Montare sul collo dello chassis la fascia a rulli, facendo sempre attenzione a non effettuare forti piegature al fine di evitare la fuoriuscita dei rullini. Tale operazione non si effettua in presenza di motoriduttore Roll 76 e Roll 101, poiché non dotati di fascia a rulli (FIG. 2).
- L) Montare sullo chassis le due semicorone, facendole ruotare sulla fascia a rulli e fissarle con le due viti M8. In presenza di motoriduttore Roll 76 e Roll 101 la corona ruoterà direttamente sul collo dello chassis tornito (FIG. 2).
- M) Serrare il motoriduttore sull'albero della serranda mediante la vite TE M10 con dado (vite testa esagonale con dado, posizionata nella parte posteriore del collare di chiusura chassis).
- N) Effettuare un foro di 12 mm nell'ultimo elemento della serranda in corrispondenza del foro filettato M 10 già esistente sulla corona del motoriduttore.
- O) Portare l'ultimo elemento della serranda sul motoriduttore e fissarlo mediante la vite M10 con rondella 10 X 30.
- P) Introdurre il cavo 4X1 in dotazione all'interno del foro B (fig 1), evitando qualsiasi contatto con le parti in movimento; eseguire i collegamenti elettrici secondo lo schema elettrico in fig.4. In presenza di motoriduttore con elettrofreno, introdurre la guaina del freno all'interno del secondo foro B.
- Q) Dopo avere terminato l'impianto elettrico, procedere alla regolazione del fine corsa come segue (fig. 5):
- aprire il coperchio di plastica del fine corsa;
 - ruotare manualmente in senso antiorario la rondella di alluminio di sinistra, posta sul pattino fine corsa, fino a staccare con un clic il microinterruttore di sinistra; serrare tale rondella con il controdamo M5 (regolazione discesa effettuata);
 - ruotare manualmente la rondella di alluminio di destra, posta sul fine corsa, verso destra di 2-3 cm circa, dare tensione al motoriduttore tramite un comando elettrico e verificare se la serranda, salendo, si arresta nel punto desiderato. Eventuali aggiustamenti della posizione possono essere effettuati agendo sempre sulla stessa rondella di alluminio e operando sempre mediante comando elettrico, evitando assolutamente sollevamenti manuali; trovata la posizione desiderata, serrare la rondella con il controdamo M5 (regolazione salita effettuata);
 - richiudere il coperchio di plastica del fine corsa.

IT

INSTRUCTIONS FOR INSTALLER

- A) Bring the shutter in position of complete closure.
- B) Effect on the tube of the shutter 3 non passing perforations (figure 1); If the motor is not equipped with electrobrake, make only perforation B.
- C) Remove the crown of the motor , unscrewing the screws M8 (FIG. 2).
- D) Extract from the chassis, with delicacy, the band with rolls in plastics, avoiding heavy folds that would cause the spillage of the rullinis. Doesn't effect this operation in case of motors Roll 76 and Roll 101, since they do not endowed with band to rolls (FIG. 2).
- E) Disassemble the chassis of the motor, unscrewing the four screws M8.
- F) In case the tube of the shutter is inferior to the diameter of the hole chassis motor, you must mount the sleeves reduction positioning them with reference to the hole A diameter 10 mms, (fig. 1).
- G) Assemble on the tube of the shutter the chassis part with electric motor, with the second part of the chassis trough the four screws M8 (FIG. 2).
- H) Verify that the electric motor is placed on the right side rolling shutter and screw the TE M10 (hexagonal screw without nut, placed on the foreground part of the second part of the chassis) screwing it inside the hole M10, effected before on the tube of rolling shutter (FIG. 3).
- I) Mounted on the chassis neck, the band with rolls, being careful not to make strong folding to prevent spillage of rolls. Doesn't effect this operation in case of motors Roll 76 and Roll 101, since they do not endowed with band with rolls (FIG. 2).
- L) Mounted on the chassis the two demicrown, rolling them on the band with rolls and fix them with the two screws M8. In case of motors Roll 76 and Roll 101 the crown will rotate directly on the chassis neck turned (FIG. 2).
- M) Shut the motor on the tube of the shutter through the screw TE M10 with nut (hexagonal screw with nut, placed on the background part of the second part of the chassis).
- N) Make 12 mms hole in the last element of the shutter, in correspondence of the filleted hole M10, existing on the crown motor.
- O) Place the last element of the shutter on the motor and secure it through the screws M10 with washer 10 X 30.
- P) Introduce the electric cable 4X1 into the hole B (fig 1), avoiding any contact with the parts in movement. Perform the electric connections according the electric plan (fig.4). In presence of motor with electrobrake, introduce the sheat of the brake inside the second hole B.
- Q) As completed the electric plant, proceed to the regulation of the limit switches as following (fig. 5):
- open the plastic cover of the travel limit unit;
 - rotate left, clockwise, the aluminum washer positioned on the roller travel limit unit, up to detach with a click the left switch; tighten the washer M5 (regulation down effected);
 - rotate the right aluminum washer , set on the travel limit unit, toward right around 2-3 cms; give tension to the motor through an electric command and verify if the shutter, climbing, stop in desired point. Adjustments of the position can be effected acting always on the same aluminum washer and operand through electric command, absolutely avoiding manual liftings; found the desired position, to shut the washer M5 (regulation up effected);
 - close again the plastic cover of the travel limit unit.

EN

INSTRUCTIONS D'INSTALLATION

- A) Positionner le rideau en position de fermeture complète.
- B) Effectuer sur l'arbre du rideau les trois crevaisons non débouchants (FIG. 1); si le moteur n'est pas doté d'électro-frein, effectuer seulement le crevaison B.
- C) Démontez la couronne du moteur, en deux moitiés, en dévissant les vis M8 (FIG. 2).
- D) Extraire du châssis, avec délicatesse, la bande en plastique avec roulements, en faisant très attention à éviter les pliages qui causeraient l'écoulement des roulements. Ne pas effectuer cette opération en présence du moteur Roll 76 et Roll 101, par ce qu'ils ne sont pas doués de bande en plastique avec roulements (FIG. 2).
- E) Démontez le châssis du moteur en dévissant les quatre vis M8.
- F) Si le tube du rideau est inférieur au diamètre du trou du châssis du moteur, il sera nécessaire appliquer les réductions en plastique, avec référence au trou A de 10 mm, déjà effectué (fig. 1).
- G) Accoupler sur le tube du rideau la partie du châssis qui contient le moteur électrique, avec la deuxième partie du chassis avec les 4 vis M8 (FIG. 2).
- H) Vérifier que le moteur électrique est positionné à droite et serrer la vis TE M10 (vis tête hexagonale sans écrou, positionné dans la partie antérieure de la deuxième partie du chassis) serrant la dans le trou M10 effectué précédemment sur le tube du rideau métallique (FIG. 3).
- I) Monter sur le châssis la bande en plastique avec les roulements, en faisant toujours attention à ne pas effectuer des forts pliages afin d'éviter l'écoulement des roulements. Ne pas effectuer cette opération en présence du moteur Roll 76 et Roll 101, par ce qu'ils ne sont pas doués de bande en plastique avec roulements (FIG. 2).
- L) Monter sur le châssis les deux demi-couronnes, en tournant les mêmes sur la bande en plastique avec les roulements et les fixer avec les deux vis M8. En présence de moteur Roll 76 et Roll 101, la couronne tournera directement sur le cou du châssis tourné (FIG. 2).
- M) Serrer le moteur sur le tube du rideau avec la vis TE M10 avec écrou (vis tête hexagonale avec écrou, positionné derrière le deuxième partie du chassis).
- N) Effectuer un trou de 12 mm dans le dernier élément du rideau, en correspondance du trou passémenté M10 déjà existant dans la couronne du moteur.
- O) Fixer le dernier élément du rideau sur le moteur avec la vis M10 et la rondelle 10 X 30.
- P) Introdurre le câble 4X1, en dotation, dans l'intérieur du trou B (fig 1) en évitant le contact avec les parties en mouvement; exécuter les connexions électriques, selon le schéma indiqué dans la fig.4. En présence de moteur avec de l'électro-frein, introduire la gaine du frein à l'intérieur du second trou B.
- Q) Après avoir terminé l'installation électrique, procéder à la régulation du fin de course, comme après indiqué (fig. 5):
- ouvrir le couvercle en plastique du fin de course;
 - tourner manuellement, en sens antihoraire, la rondelle d'aluminium de gauche, positionnée sur le patin du fin de course, jusqu'à détacher avec un clic le micro de gauche; serrer telle rondelle avec le contre-écrou M5 et la régulation de descente a été effectuée;
 - tourner manuellement à droite pour 2-3 cm, la rondelle d'aluminium de droite et donner tension au moteur; effectuer une manoeuvre électrique et vérifier si le rideau, en montant, il s'arrête dans le point désiré. Ajustements éventuels de la position peuvent être effectués en agissant toujours sur la même rondelle d'aluminium et opérant toujours une manoeuvre électrique en évitant absolument ouvertures manuel. Après avoir trouvé la position désirée, serrer la rondelle avec le contre-écrou M5 et la régulation d'ouverture a été effectuée;
 - refermer le couvercle en plastique du fin de course.

FR

INSTRUCCIONES DE MONTAJE

- A) Llevar la puerta enrollable en posición de cierre completo.
- B) Efectuar sobre el árbol del cierre metálico los tres taladros no pasante (FIG. 1); en el caso de motor sin electrofreno, efectuar un solo taladro B. (Fig.1)
- C) Desmontar la corona del motor en dos mitades, destornillando los tornillos M8 (FIG. 2).
- D) Extraer del chasis con delicadeza la faja de plástico con rodamiento, evitando fuertes pliegues que causarían el derrame de los rodamientos. Tal operación no se efectua en presencia de motor Roll 76 y Roll 101, ya que no dotados con faja de plástico con rodamiento (FIG. 2).
- E) Desmontar el chasis del motor, destornillando los 4 tornillos M8.
- F) Si el árbol del cierre metálico es inferior al diámetro del taladro del chasis del motor, es necesario montar las reducción de plástico, posicionándola con referencia al taladro A. diámetro 10 mm, ya efectuados. (Fig. 1).
- G) Ensamblar sobre el árbol del cierre metálico la parte del chasis que lleva el motor eléctrico, con la segunda parte de chasis, a través de 4 tornillos M8 (FIG. 2).
- H) Comprobar que el motor eléctrico está colocado a la derecha vista interna de l'enrollable y atornillar el tornillo TE M10 (tornillo hexagonal sin tuerca, colocado en la parte adelantera del segundo chasis) atornillando totalmente en el taladro M10 efectuado anteriormente en el eje de l'enrollable (FIG. 3).
- I) Montar sobre el cuello del chasis la faja de plástico con rodamiento, siempre teniendo cuidado con no efectuar fuertes pliegues para evitar el derrame de los rodamientos. Tal operación no se efectua en presencia de motor Roll 76 y Roll 101, ya que no dotados con faja a rodamientos (FIG. 2).
- L) Montar sobre el chasis las dos semicoronas, haciéndoles girar sobre la faja de plástico a rodamientos y fijarle con los dos tornillos M8. En presencia de motor Roll 76 y Roll 101 la corona girará directamente sobre el cuello del chasis torneado (FIG. 2).
- M) Cerrar el motor sobre el eje del cierre metálico a través de el tornillo TE M10 con tuerca (tornillo hexagonal con tuerca, posicionado detras a la segunda parte del chasis)
- N) Efectuar un taladro de 12 mm en el último elemento del cierre metálico en correspondencia del taladro fileteado M10 ya existente sobre la corona del motor.
- O) Llevar el último elemento del cierre metálico sobre el motor y fijarse en él a través del tornillo M10 con randela 10 X 30.
- P) Introdur el cable eléctrico 4X1 en el taladro B (Fig 1) evitando cualquier contacto con las partes en movimiento; Ejecutar los empalmes según el esquema eléctrico en fig.4 En presencia de motor con electrofreno, introducir la funda del freno dentro del segundo taladro B (Fig. 1).
- Q) Después de haber acabado el instalación eléctrica, proceder a la regulación del final de carrera como sigue (Fig. 5):
- abrir la tapa de plástico del final de carrera;
 - girar manualmente, en sentido antiorario, la randela de aluminio de izquierda, puesta sobre el patin del final de carrera, hasta despegar con un clic el microinterruttore de izquierda; cerrar tal randela con la contratuercas M5 (regulación de cierre efectuada);
 - girar manualmente la randela de aluminio de derecha, puesta sobre el final de carrera, 2-3 cm hacia derecha, dar tensión al motor por un mando eléctrico y averiguar si el cierre metálico, subiendo para en el punto deseado. Eventuales regulaciones de la posición pueden ser efectuadas siempre actuando sobre la misma randela de aluminio y obrando a través de mando eléctrico, evitando absolutamente manuevras manuales; encontrada la posición deseada, cerrar la randela con la contratuercas M5. (regulación subida efectuada);
 - cerrar la tapa de plástico del final de carrera.

ES

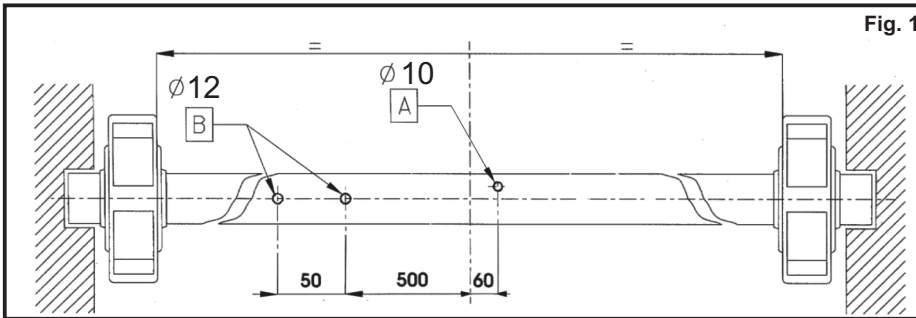


Fig. 1

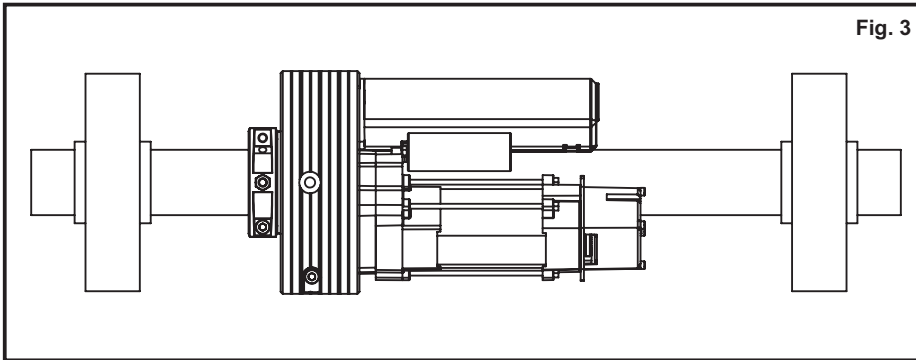


Fig. 3

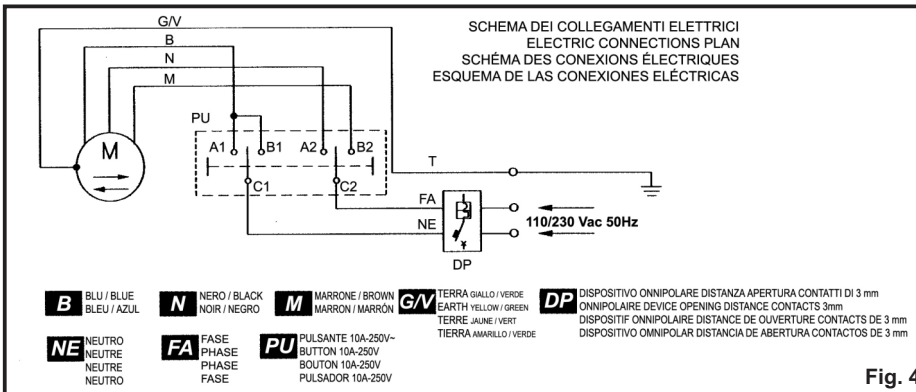


Fig. 4

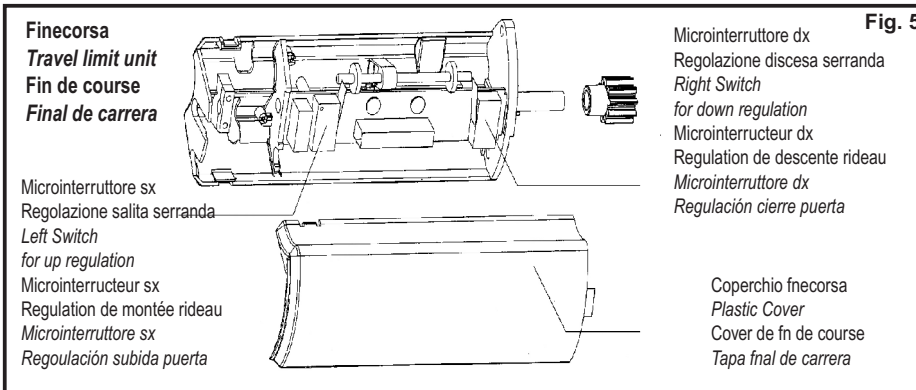


Fig. 5

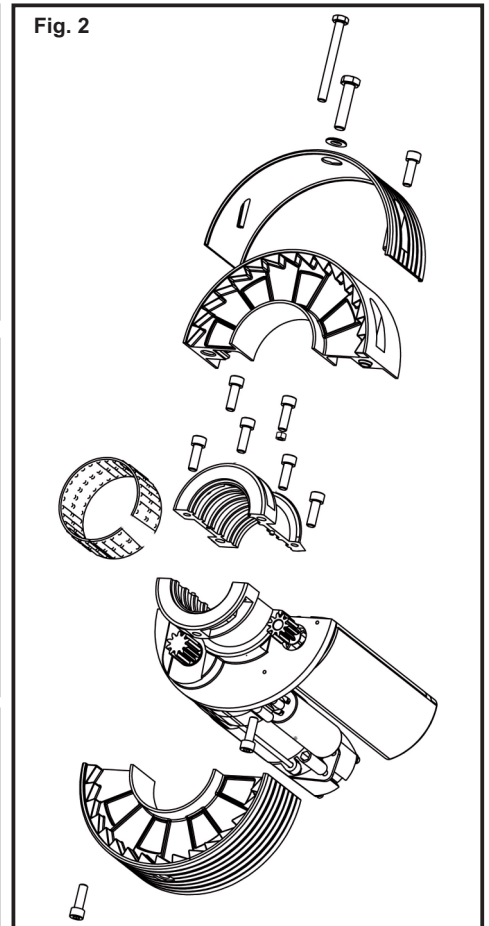
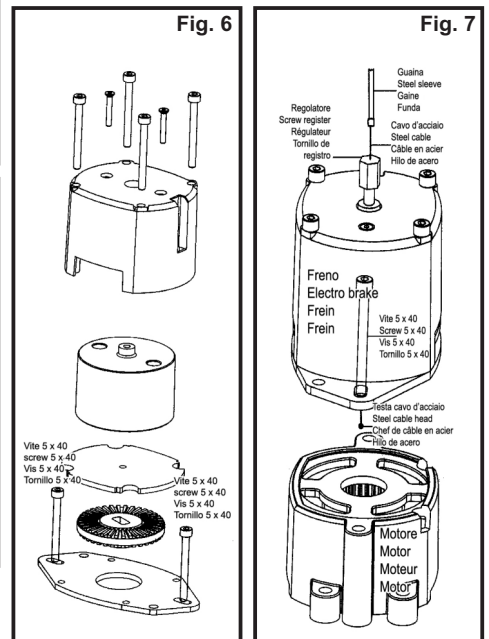


Fig. 2

Fig. 6

Fig. 7



ELETTROFRENO - ELECTROBRAKE - ELECTROFREIN - ELECTROFRENO

Installazione - Installation - Installation - Instalación > Fig. 6 - 7



- 1) Montare la vite di registro nel corpo elettrofreno ed inserire dalla parte opposta il cavo d'acciaio.
- 2) Inserire il cavo d'acciaio nella guaina e posizionare la stessa nella sede della vite di registro.
- 3) Fissare l'elettrofreno al motoriduttore mediante le viti M5 X 40 ed i relativi dadi M5.
- 4) Avvitare la vite di registro nel pomolo di sblocco.
- 5) Inserire il cavo d'acciaio nel pomolo di sblocco attraverso la vite di registro e posizionare la guaina nella sede della vite stessa.
- 6) Tirare il cavo d'acciaio dalla parte opposta del pomolo di sblocco.
- 7) Serrare il cavo d'acciaio mediante il morsetto.
- 8) Montare il tappo di chiusura in plastica del pomolo di sblocco.
- 9) Collegare alla morsetti della fine corsa i due cavetti elettrici del freno.

- 1) Mounted the register screw in the body electrobrake and insert the steel cable from the opposite side.
- 2) Insert the steel cable in the steel sleeve and place it into the register screw.
- 3) Fixing the electrobrake to the motor through the screws M5 X 40 and relative nuts M5.
- 4) Tighten the register screw in the knob unlock.
- 5) Insert the steel cable in the knob lock through the register screw and put the steel sleeve inside the same screw.
- 6) Pull the steel cable from the opposite part of the knob unlock.
- 7) Tighten the steel cable through the clamp.
- 8) Put the cover on knob unlock.
- 9) Connect the electric cables to the terminal of travel limit unit.

- 1) Monter la vis de registre dans le corps électro-frein et insérer le câble d'acier du côté opposé.
- 2) Insérer le câble d'acier dans la gaine et positionner la même dans l'emplacement de la vis de registre.
- 3) Fixer l'électro-frein au moteur avec les vis M5 X 40 et les dés relatifs M5.
- 4) Visser la vis de registre dans le pommeau de déblocage.
- 5) Insérer le câble d'acier dans le pommeau de déblocage à travers la vis de registre et positionner la gaine dans le siège de la vis même.
- 6) Tirer le câble d'acier de la partie opposée du pommeau de déblocage.
- 7) Serrer le câble d'acier par la borne.
- 8) Monter le bouchon de fermeture en plastique du pommeau de déblocage.
- 9) Effectuer la connexion des câbles électriques au fin de course.

- 1) Montar el tornillo de registro en el cuerpo electrofreno e insertar de la parte opuesta el hilo de acero.
- 2) Insertar el hilo de acero en la funda y posicionar la misma en la sede del tornillo de registro.
- 3) Fijar el electrofreno al motor a través de los tornillos M5 X 40 y los relativos tuercas M5.
- 4) Atornillar el tornillo de registro en el pomolo de desbloqueo.
- 5) Insertar el hilo de acero en el pomolo de desbloqueo por el tornillo de registro y posicionar la funda en la sede del mismo tornillo.
- 6) Tirar el hilo de acero de la parte opuesta del pomolo de desbloqueo.
- 7) Cerrar el hilo de acero a través del borne.
- 8) Montar la tapa de plástico en el pomolo de desbloqueo.
- 9) Conectar los dos hilos eléctricos del freno en el final de carrera.

